

ИП Харитонов Д.В.

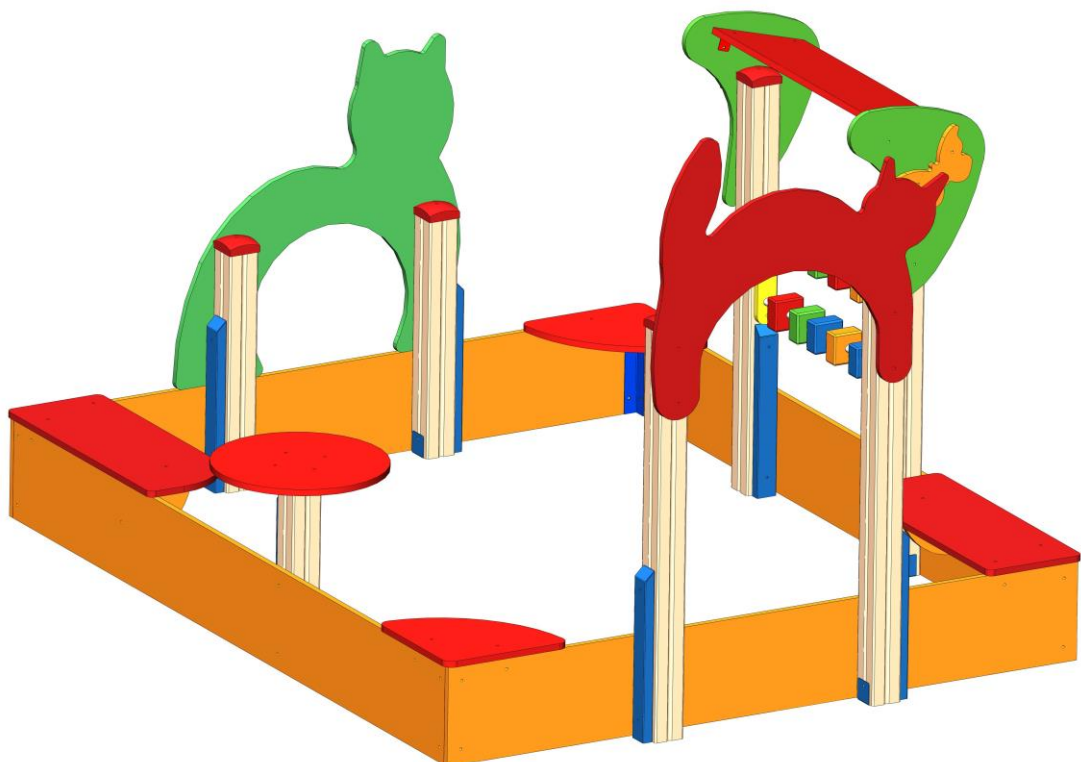
Песочный городок

ПГ-4

Для детей в возрасте от 3 до 6 лет

ПАСПОРТ

20.01.13-ПС



Краснодар 2022

Содержание

1. Основные сведения об изделии.
2. Основные технические данные.
3. Комплектность.
4. Свидетельство о приемке.
5. Свидетельство об упаковке.
6. Гарантийные обязательства.
7. Рекламации.
8. Сведения о хранении.
9. Учет неисправностей при эксплуатации.
10. Учет технического обслуживания.
11. Сведения о ремонте.
12. Инструкция по монтажу.
13. Правила безопасной эксплуатации игрового комплекса.
14. Инструкция по осмотру и проверке оборудования перед началом эксплуатации.
15. Инструкция по осмотру, обслуживанию и ремонту оборудования.
16. Особые отметки.

1 Основные сведения об изделии

- 1.1 Наименование Песочный городок ПГ-4
1.2 Производитель: ИП Харитонов Д.В., г.Сочи, ул. Есауленко д.25
1.3 Заводской номер ПГ-4
1.4 Дата выпуска _____
1.5 Песочница предназначена для детей от 3 до 6 лет

2 Основные технические данные

- 2.1 Размеры песочного городка 2555x2335x1740 мм
2.2 Вес 110 кг.

3 Комплектность

№	Обозначение	Наименование	Кол-во	Примечание
1	ПГ-Н2.01	Боковина 1	1	290x2000мм
2	ПГ-Н2.02	Боковина 2	1	290x2000мм
3	ПГ-Н2.03	Боковина 3	1	290x2400мм
4	ПГ-Н2.04	Боковина 4	1	290x2400мм
5	ПГ-Н2.05	Сиденье №1	2	
6	ПГ-Н2.06	закладная под бетонирование	7	L=900мм
7	ПГ-Н2.07	Брус 100x100	4	L=1200мм
8	ПГ-Н2.08	Брус 100x100	2	L=700мм
9	ПГ-Н2.09	Брус 100x100	1	L=580мм
10	ПГ-Н2.10	Сиденье №2	2	
11	ПГ-Н2.11	Косынка сиденья	2	
12	ПГ-Н2.12	Столик	1	D=500мм
13	ПГ-Н2.13	Накладка в виде кошки №1	1	
14	ПГ-Н2.14	Накладка в виде кошки №2	1	
15	ПГ-Н2.15	уголок 40x40	4	L=440
16	ПГ-Н2.16	Набор колец	1 компл.	
17	ПГ-Н2.17	Бабочка	2	
18	ПГ-Н2.18	Накладка счет	2	
19	ПГ-Н2.19	труба 21 (оцинкованная) для счет	2	L=694мм
20	ПГ-Н2.20	Планка прижимная (для счет)	2	
21	ПГ-Н2.21	Крыша счет	1	

Метизы

Наименование	Кол-во	Наименование	Кол-во
Болт М6x30 мебельный	52	Колпачок пластиковый М6	56
Шуруп 8x40 с шестигранной головкой	17	Шуруп 8x70 с шестигранной головкой	28

ГОСТ 11473-75		ГОСТ 11473-75	
Гайка М6	56	Крышка на брус	6
Уголок 45х45 оцинкованный	20	Болт М6х45 мебельный	4
Колпачок под шуруп С шестигранной головкой	55	Шайба 6 плоская увеличенная ГОСТ 6958- 78	2
Шайба 6 пружинная	56	Шуруп 8х100 с шестигранной головкой ГОСТ 11473-75	16

4 Свидетельство о приемке.

Песочный городок ПГ-4, заводской номер ПГ-4 соответствует ГОСТ Р 52169-2012, ГОСТ Р 52301-2013 и признаны годными к эксплуатации.

М.П.

Дата выпуска _____

личная подпись

инициалы и фамилия

5 Свидетельство об упаковке

Песочный городок ПГ-4

наименование изделия, обозначение

Заводской номер ПГ-4 упаковано ИП Харитонов Д.В.

г.Сочи, ул. Есауленко д.25

наименование предприятия, проводившего упаковку

согласно требованиям нормативных документов

Дата упаковки _____

М.П.

Упаковку провел _____

личная подпись, инициалы, фамилия

Дата продажи _____ М.П.

Продавец _____

6 Гарантийные обязательства

Предприятие- изготовитель гарантирует соответствие песочного городка ПГ-4, заводской номер ПГ-4 требованиям ГОСТ Р 52169-2012, ГОСТ Р 52301-2013 при соблюдении эксплуатантом (владельцем) правил монтажа, эксплуатации, транспортирования и хранения.

Срок гарантии на изделие 12 месяцев со дня поставки (продажи) изделия эксплуатанту (владельцу) и не более 18 месяцев со дня приемки (изготовления).

Производитель не несет ответственности за поломки и неисправности,

обнаруженные в пределах гарантийного срока, если они произошли вследствие нарушения правил монтажа, транспортирования и хранения оборудования, нормального износа товара или его частей, неправильной его эксплуатацией, ненадлежащей эксплуатации владельцем или третьими лицами.

7 Рекламация

В случае обнаружения дефектов или поломок оборудования в период гарантийного срока по вине изготовителя(поставщика) составляются Акт-рекламация. Акт-рекламация должен содержать:

- наименование оборудования, заводской номер и дату выпуска;
- даты получения, монтажа и ввода в эксплуатацию;
- общее время работы, ч;
- сведения об имевшихся неисправностях.

8 Сведения о хранении

Дата		Условия хранения изделия	Должность, фамилия, инициалы ответственного лица
Установки на хранение	Снятие с хранения		

9 Учет неисправностей при эксплуатации

Дата отказа изделия, его составной части ли элемента конструкции	Характер(внешн ее проявление неисправности)	Время работы отказавшей составной части или элемента конструкции, ч	Принятые меры по устранению неисправности (Расход ЗИП, направление акта-рекламации)	Должность, фамилия, инициалы и подпись ответственного лица	Примечание

10 Учет технического обслуживания

Дата	Замечания по техническому состоянию	Наименование проведенных работ	Должность, фамилия, инициалы и подпись ответственного лица.

11 Сведения о ремонте

Наименование составной части изделия или элемента конструкции	Основание для проведения ремонта	Дата		Время наработки до ремонта, ч	Наименование организации, проводившей ремонт	Должность, фамилия, инициалы и подпись ответственного лица.
		Поставлено в ремонт	Выход из ремонта			

12 Инструкция по монтажу

12.1 Монтаж песочного горodka может проводиться предприятием-изготовителем или другими юридическими и физическими лицами, располагающими необходимой для этого материально-технической базой и квалификацией

12.2 Установка песочницы производится на ровной площадке, свободной от насаждений. Размер площадки не менее 4555x4295 мм

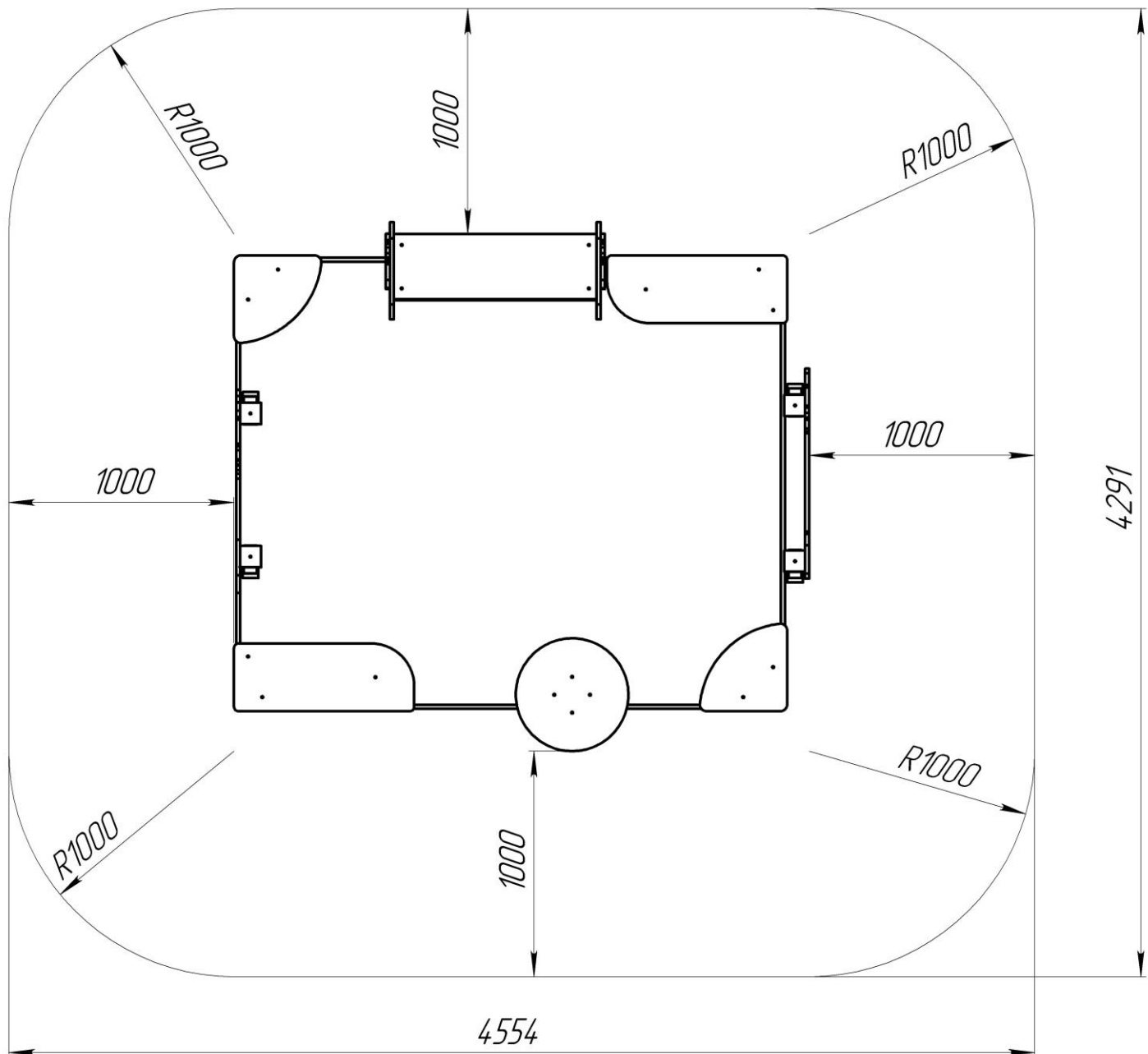


Рисунок 1- зона безопасности песочницы

12.3 Перед началом монтажа необходимо:

- изучить документацию;
- проверить комплектность согласно разделу 3 настоящего паспорта;

- законсервированные поверхности должны быть расконсервированы;
- при проведении монтажных работ необходимо соблюдать требования безопасности.

12.4 Сборка песочного городка производится согласно схеме, представленной на рисунке 2-5. Позиции - см. комплектность раздел 3.

12.5 Шурупы 8x100 использовать для крепления бруса 90x90 к закладной для бетонирования, и для крепления «одного крыла» бабочки. (смотри рисунок ниже).

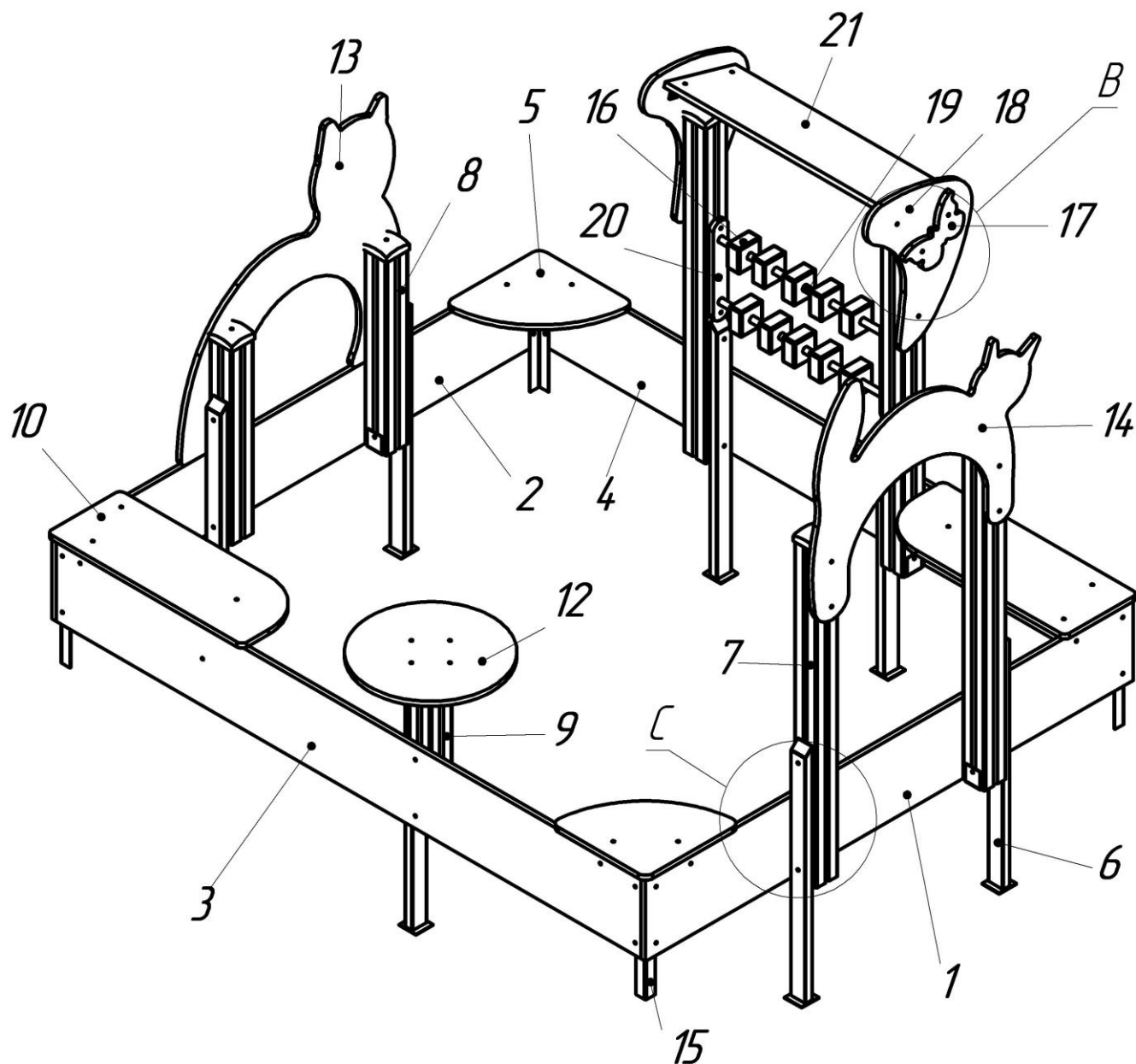
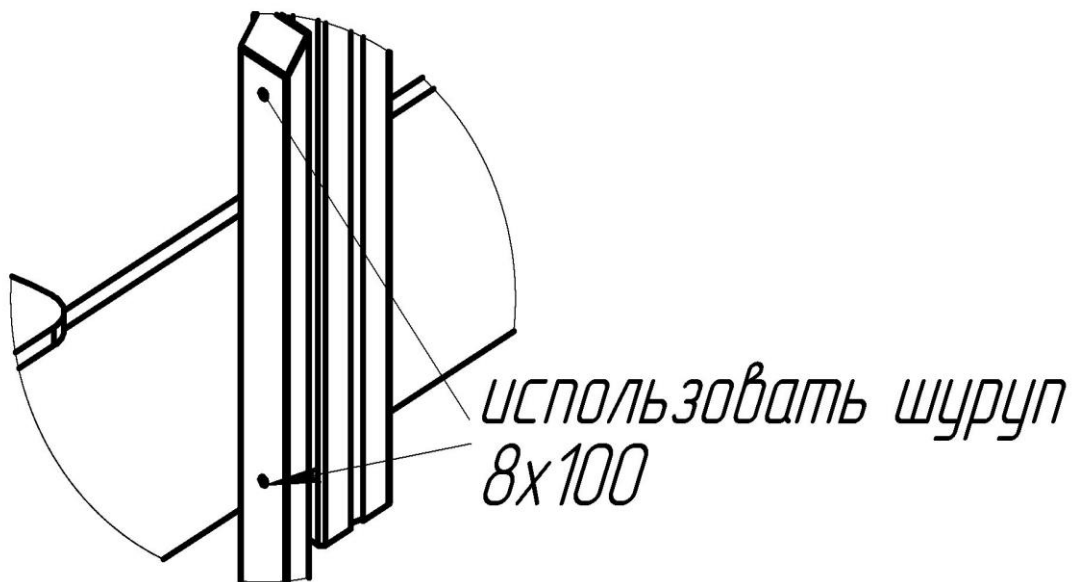
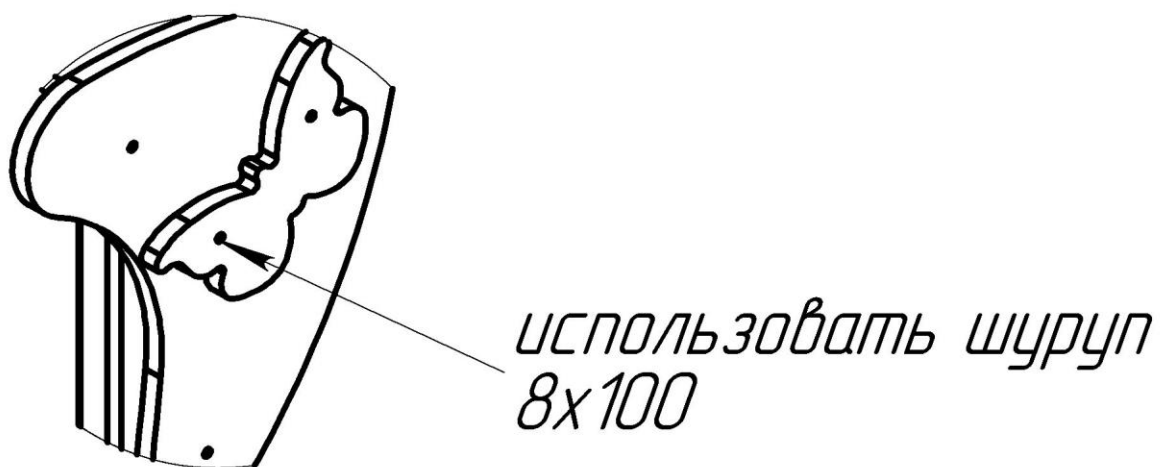


Рисунок 2- схема сборки

*МЕСТНЫЙ С
МАСШТАБ 1 : 10*



*МЕСТНЫЙ В
МАСШТАБ 1 : 10*



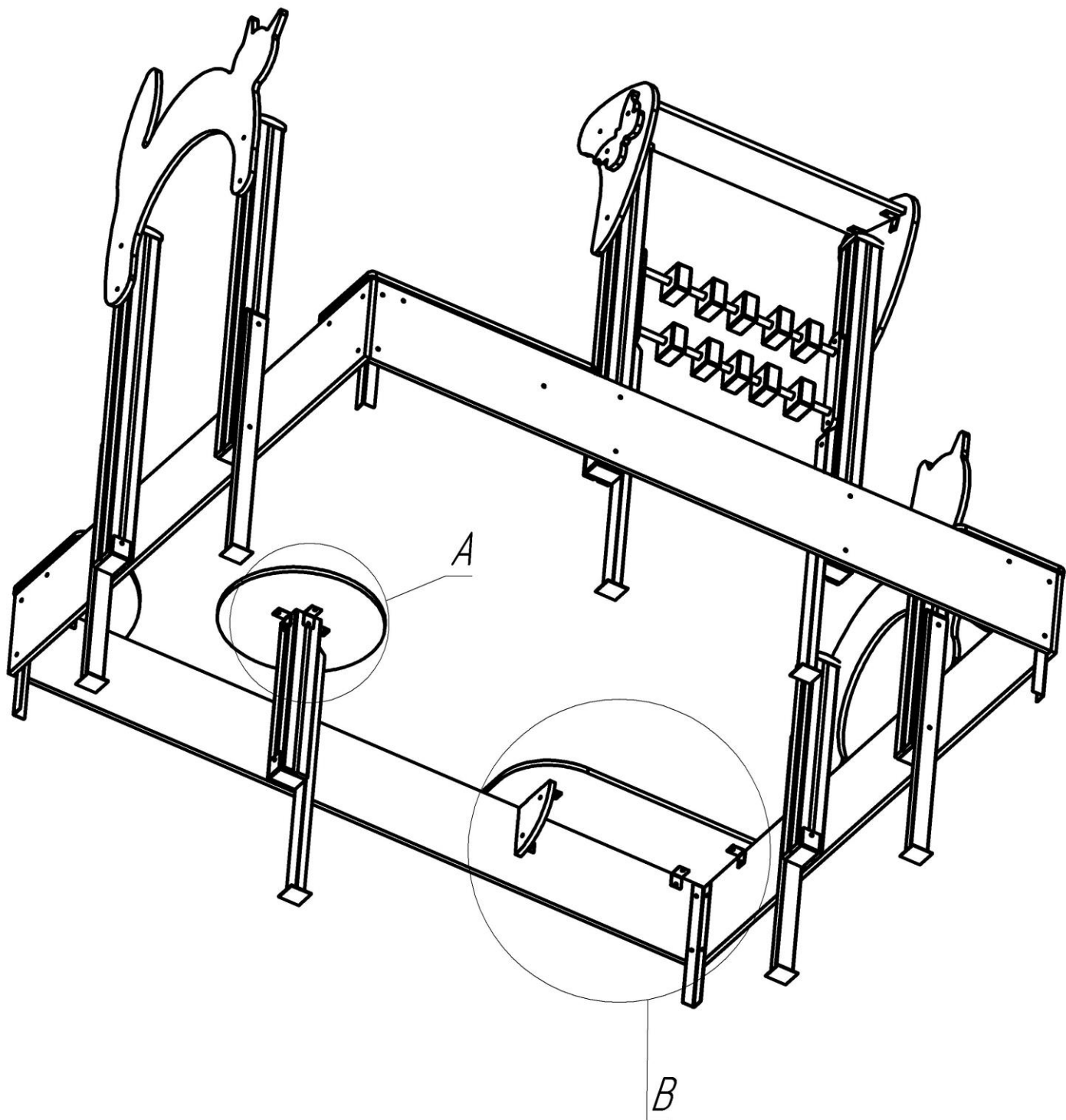
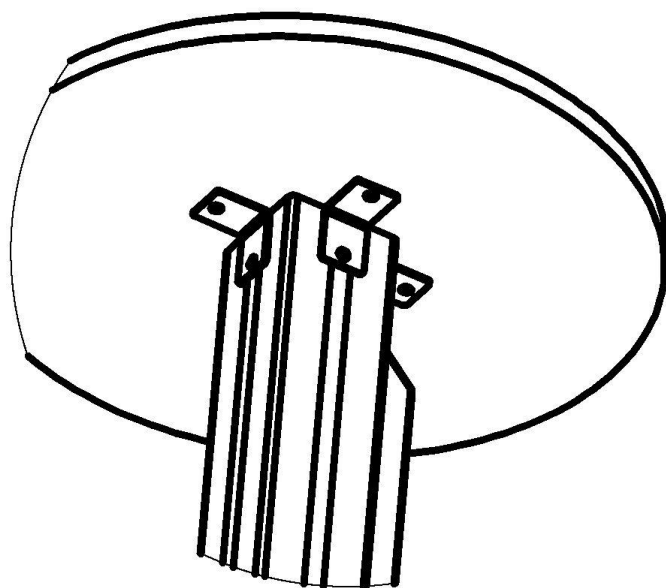
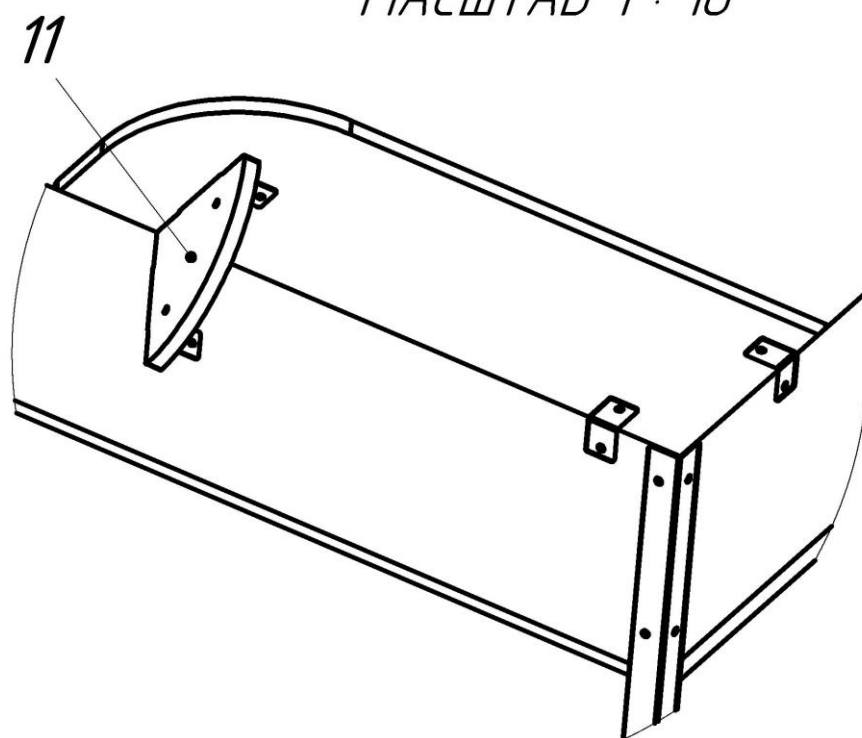


Рисунок 3- схема сборки

*МЕСТНЫЙ А
МАСШТАБ 1 : 10*



*МЕСТНЫЙ В
МАСШТАБ 1 : 10*



13 Правила безопасной эксплуатации игрового оборудования

13.1 Песочный городок предназначен для детей от 3 до 6 лет.

13.2 Дети до семи лет должны находиться на детской площадке под присмотром родителей, воспитателей или сопровождающих взрослых.

13.3 Песочница используется на детских игровых площадках без постоянного наблюдения оперативным персоналом. В целях обеспечения безопасной эксплуатации оборудования эксплуатант (владелец) должен ежедневно проводить регулярный визуальный осмотр.

13.4 Если во время осмотра будут обнаружены какие-либо неполадки, то они должны быть немедленно устранены, а если это невозможно, то оборудование должно быть закрыто для детей.

13.5 На поверхности игровой площадки не должно быть посторонних предметов, острых элементов, выступов и травмирующих включений.

14 Инструкция по осмотру и проверке оборудования перед началом эксплуатации

Перед началом эксплуатации проводят визуальный осмотр, проверяют узлы крепления и прочность конструкции. Все болтовые соединения должны быть закрыты пластиковыми колпачками.

15 Инструкция по осмотру, обслуживанию и ремонту оборудования

15.1 Регулярный визуальный осмотр необходимо проводить ежедневно, при ежедневном осмотре проверяют прочность конструкций, а также узлы крепления.

15.2 Функциональный осмотр необходимо проводить один раз в три месяца. При функциональном осмотре проверяют устойчивость конструкции, прочность узлов крепления.

15.3 Ежегодный основной осмотр проводят с периодичностью один раз в 12 месяцев.

16 Особые отметки

Производитель оставляет за собой право вносить конструктивные изменения в оборудование, поэтому размеры, масса и конструктивные элементы могут незначительно отличаться от указанных в паспорте.